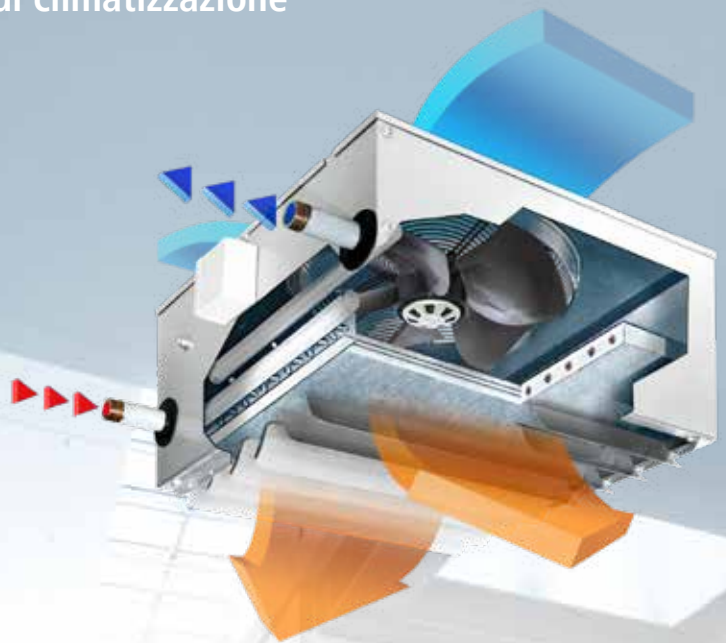


Riscaldamento - Ventilazione - Tecnica di climatizzazione  
Heizung - Lüftung - Klimatechnik



# Potenza al quadrato

**WD-A:** aerotermini WOLF a parete e soffitto calore a basso costo



Spirit of Air

**WOLF**  
GEISENFELD

## Potente ed economico

### 1 Unità ventilatore

L'unità ventilatore è formata da un ventilatore assiale AC o EC con pala a falce conforme alla direttiva ErP 2015.

Il ventilatore assiale è montato sulla parte posteriore dell'alloggiamento e assicurato mediante una griglia anticontatto a maglia stretta.

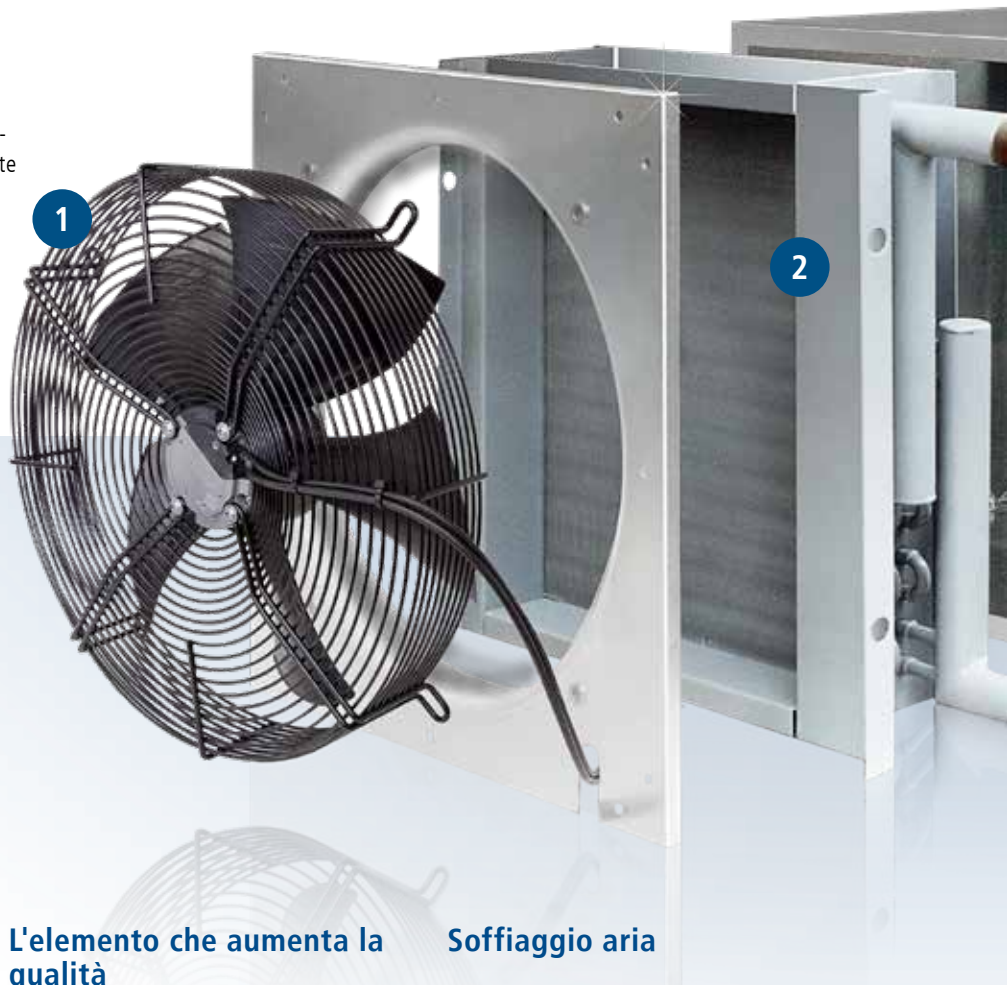
### 2 Scambiatore di calore

Gli scambiatori di calore sono formati da tubi di rame anticorrosione con lamelle ad alte prestazioni in alluminio (CuAl) passanti ottenute mediante pressaggio. I tubi collettori sono in acciaio.

#### Alternativa:

acciaio zincato o acciaio inox

A seconda della richiesta di calore, i registri di riscaldamento sono disponibili a 2, 3 o 4 ranghi.



### Aerothermo Power

Gli aerotermini WD-A sono ideati e particolarmente efficaci per riscaldare e ventilare locali di grandi dimensioni e altezze. Questi apparecchi possono essere montati sia a parete sia a soffitto.

### Funzionamento e modalità di esercizio

Gli apparecchi WD-A sono riscaldati mediante l'acqua calda disponibile sul posto (PWW), acqua calda (PHW), gasolio per riscaldamento o vapore (versione speciale) e sono disponibili con scambiatori di calore a 2, 3 o 4 ranghi.

A seconda della dotazione, è possibile commutare tra aria miscelata, aria fresca e ricircolo aria manualmente o mediante un'unità di controllo.

### L'elemento che aumenta la qualità

Un ventilatore con pale a falce compatte, particolarmente silenzioso e senza manutenzione che assicura un funzionamento duraturo e affidabile. La forma speciale delle pale a falce assicura un livello di rumore molto basso. Il motore è integrato nella girante del ventilatore ed è disponibile in 5 varianti. A seconda della rispettiva variante, i motori possono essere comandati in continuo, a 2 o a 5 stadi.

La durata utile del ventilatore supera le 100.000 ore di esercizio!

### Soffiaggio aria

Gli aerotermini WD-A sono disponibili con persiana orientabile con regolazione manuale o persiana a risparmio energetico con regolazione automatica.

Con cono di soffiaggio o persiana a risparmio energetico, gli aerotermini WD-A possono essere utilizzati anche in locali di altezza superiore ai 5 m. Se utilizzato per cortine d'aria, l'apparecchio viene attrezzato con un ugello di soffiaggio.

### Unità di ricircolo WD-U

Anche le WD-U (unità di ricircolo) sono disponibili con 5 varianti di motore, ma attrezzate soltanto per il solo ricircolo d'aria, quindi senza scambiatore di calore.



### 3 Alloggiamento

L'alloggiamento è in lamiera d'acciaio zincato di alta qualità; può essere fornita in alternativa anche laccata in un colore RAL.

# WD-A

### 4 Collegamento elettrico

La morsettiera per il cablaggio del motore si trova in un punto facilmente accessibile sull'esterno dell'alloggiamento dell'apparecchio.

### 5 Persiana di soffiaggio

Persiana di soffiaggio con lamelle di guida aria.

## Distribuzione della temperatura

Una distribuzione uniforme dell'aria significa anche una distribuzione uniforme della temperatura nel locale.

Una temperatura ambiente uniforme aumenta non solo il fattore benessere, ma spesso è necessaria nei locali di produzione, ad esempio per rispettare determinati valori di tolleranza.

I nostri aerotermi WD-A soddisfano queste necessità nel modo migliore: mediante potenti ventilatori e un'ampia scelta di varianti per l'uscita del soffio, nonché mediante sistemi specifici di regolazione, ove necessario.

Le nostre unità WD-A, di comprovata efficacia, assicurano minime oscillazioni termiche sensibili e basse velocità dell'aria nella zona di permanenza.

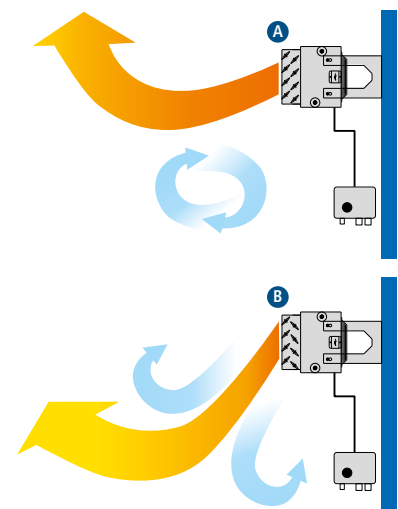
In questo modo si esclude praticamente anche la formazione di vortici di polvere e germi.

## Regolazione automatica delle lamelle

La persiana a risparmio energetico con unità di controllo 678 impedisce deviazioni del flusso d'aria **A** in presenza di elevata differenza di temperatura tra aria primaria (della WD-A) e aria secondaria (aria ambiente). A seconda di come è posizionata la persiana **B**, viene generato un "getto d'aria complessivo" in cui sono miscelate l'aria calda soffiata e l'aria ambiente. La temperatura viene così aumentata in modo uniforme e distribuita nel locale risparmiando energia.

L'unità di controllo permette di rilevare costantemente la differenza tra il valore effettivo e quello di riferimento della temperatura ambiente, in base alla quale viene attivato il motore passo-passo per la persiana a farfalla.

In alternativa, la persiana può essere controllata anche mediante un cilindro di espansione oppure un tasto di apertura/chiusura.



# Dettagli dell'aerotermo WD-A

## Dai uno sguardo alle caratteristiche!



### Prospetto dei dati tecnici

- ▶ portata aria fino a 8.950 m<sup>3</sup>/h
- ▶ scambiatore di calore fino a 4 ranghi
- ▶ capacità di riscaldamento (LE = 15 °C; PWW 90 / 70 °C) fino a 103,7 kW
- ▶ potenza nominale motore fino a 750 W
- ▶ corrente assorbita fino a 1,5 A
- ▶ disponibile in versione riscaldatore aria a soffitto e a parete
- ▶ accessori completi
- ▶ numerose opzioni di regolazione
- ▶ 5 varianti motore a scelta
- ▶ laccatura opzionale



Dimensioni	100			
<b>Modello</b>	<b>120</b>	<b>130</b>		
<b>Motore 00E, 230 V<sup>1)</sup>, 50 Hz (motore EC)</b> Tipo di protezione IP 54, classe di isolamento B	12E	13E		
<b>Motore 001, 400 V, 50 Hz (motore standard)</b> Tipo di protezione IP 54, classe di isolamento F, motore protetto da termocontatto incorporato. Morsettiera sull'alloggiamento	121	131		
<b>Motore 002, 400 V, 50 Hz, protezione antideflagrante Atex 100, E Ex e II T3,</b> Tipo di protezione IP 44, classe di isolamento F, motore protetto da triplo termistore PTC incorporato. Con morsettiera con protezione antideflagrante.	122	132		
<b>Motore 003, 230 V, 50 Hz</b> Tipo di protezione IP 54, classe di isolamento F, motore protetto da termocontatto incorporato con condensatore di avviamento. Condensatore di funzionamento cablato nella morsettiera	123	133		
<b>Motore 005, 400 V, 50 Hz</b> Morsettiera sull'alloggiamento	125	135		
Numero di giri motore min <sup>-1</sup> (motore 001-005)	1350	1000	1350	1000
Portata aria m <sup>3</sup> /h	2000	1520	1820	1380
Scambiatore di calore	a 2 ranghi		a 3 ranghi	
Capacità di riscaldamento kW (LE = 15 °C; PWW 90 / 70 °C)	14,8	13,1	19,2	16,6
Potenza nominale motore max. W (motore 001-005)	110	80	110	80
Corrente assorbita max. A (motore 001-005)	0,2	0,12	0,2	0,12
Peso	19 kg		20 kg	
Larghezza / lunghezza	450 m			
Altezza totale	342 m			

<sup>1)</sup>Dimensioni 300, 400 anche in 400 V





		200				300				400									
140	220	230	240		320	330	340	420	430	440									
14E	22E	23E	24E		32E	33E	34E	42E	43E	44E									
0 - 10 V regolabile					0 - 10 V regolabile														
141	221	231	241		321	331	341	421	431	441									
1400 / 1000 giri/min					1000 / 700 giri/min														
142	222	232	242		322	332	342	422	432	442									
1400 / 1000 giri/min					1000 / 700 giri/min														
143	223	233	243		323	333	343	423	433	443									
1400 giri/min					1000 giri/min														
145	225	235	245		325	335	345	425	435	445									
900 giri/min					670 giri/min					-----									
1350	1000	1375	1050	1375	1050	1375	1050	900	600	900	600	900	600	900	650	900	650	900	650
1620	1180	3425	2600	3260	2400	3020	2150	5250	3275	4810	2880	4390	2725	8950	6540	8280	5910	7720	5580
a 4 ranghi		a 2 ranghi		a 3 ranghi		a 4 ranghi		a 2 ranghi		a 3 ranghi		a 4 ranghi		a 2 ranghi		a 3 ranghi		a 4 ranghi	
22,7	18,7	26,4	23,1	34,2	29,1	41,5	33,7	43,3	34,1	56,8	41,9	64,8	47,3	68,1	58,5	89,2	74,4	103,7	85,4
110	80	290	210	290	210	290	210	350	250	350	250	350	250	750	470	750	470	750	470
0,2	0,12	0,5	0,32	0,5	0,32	0,5	0,32	0,8	0,46	0,8	0,46	0,8	0,46	1,5	0,83	1,5	0,83	1,5	0,83
21 kg		28,0 kg		30,0 kg		32,0 kg		42,0 kg		45,5 kg		49,0 kg		54,0 kg		59,0 kg		64,0 kg	
580 mm				730 mm				860 mm											
348 mm				345 mm				365 mm											

## Riscaldatore aria a soffitto



### Persiana di soffiaggio 500 (standard)

Variante soffiaggio: a soffitto, 2 lati  
lamelle regolabili a mano di 360°



### Persiana di soffiaggio 500 (standard)

**con persiana di soffiaggio incassata 503,**  
Variante uscita soffio: a soffitto, 4 lati  
2 lati, sfalsamento 90°  
lamelle regolabili verso l'interno manualmente



### Persiana di soffiaggio 502 (solo per soffitto)

Variante soffiaggio: a soffitto, 4 lati  
lamelle regolabili verso l'esterno manualmente



### Persiana a risparmio energetico 506

Variante soffiaggio: a soffitto, 2 lati  
con persiana orientabile (LJ) e persiana a farfalla (DJ)

LJ regolabile a mano o mediante motore passo-passo, DJ a mano, motore passo-passo o mediante cilindri di espansione non elettrici

## Riscaldatore aria a parete



### Persiana di soffiaggio 500 (standard)

Variante soffiaggio: a parete, 1 lato  
lamelle regolabili a mano di 360°



### Persiana di soffiaggio 500 (standard)

con persiana di soffiaggio incassata 503,  
2 lati, sfalsamento 90°  
Variante uscita soffio: a parete, 4 lati  
lamelle regolabili verso l'interno manualmente



### Persiana a induzione 504

Variante soffiaggio: a parete, 1 lato  
lamelle regolabili verso l'esterno manualmente



### Persiana a risparmio energetico 505

con persiana orientabile (LJ) e persiana a farfalla (DJ)  
Variante soffiaggio: a parete, 1 lato

LJ regolabile a mano o mediante motore passo-passo, DJ a mano, motore passo-passo o mediante cilindri di espansione non elettrici

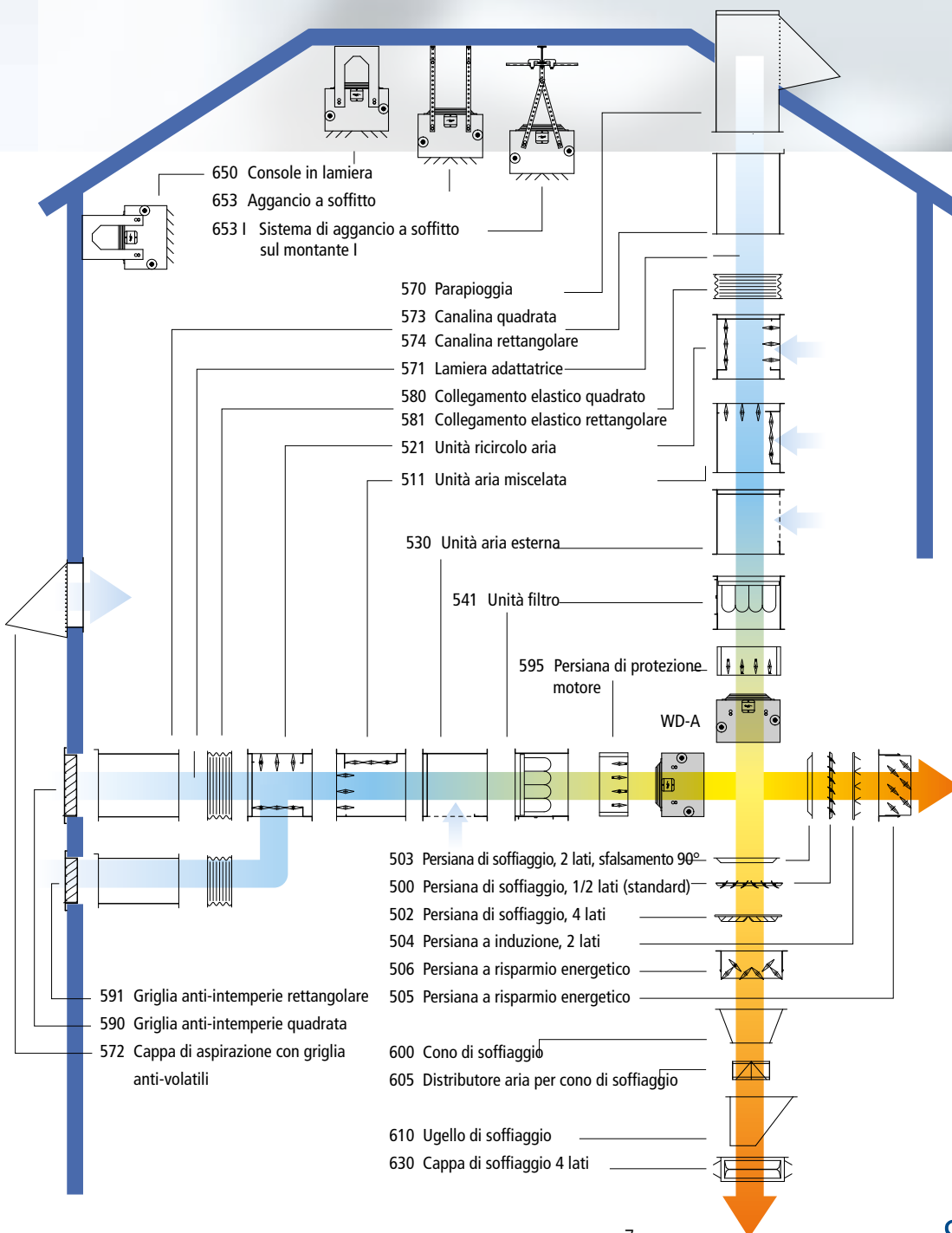
Una vasta gamma di accessori amplia il campo d'impiego degli apparecchi WD-A e ottimizza la loro potenza.

## Accessori

La nostra vasta gamma di accessori comprende sistemi di aggancio a parete e a soffitto, canaline aria, collegamenti elastici, componenti filtro, cappe di aspirazione e soffiaggio, nonché accessori elettrici (dispositivi di commutazione, termostati, motori passo-passo e altri).

## Regolazione

Con un dispositivo di commutazione si possono azionare al massimo 19 aerotermi WD-A o unità di ricircolo aria WD-U. A seconda della rispettiva variante, i motori possono essere comandati in continuo, a 2 o a 5 stadi, coprendo così un ampio campo d'impiego. La temperatura può essere regolata in funzione della temperatura ambiente, in funzione del tempo o in funzione combinata di tempo / temperatura ambiente.



WOLF Anlagen-Technik GmbH & Co. KG  
Settore Riscaldamento - Ventilazione - Tecnica di climatizzazione  
Münchener Str. 54  
85290 Geisenfeld, GERMANIA  
Telefono +49 (0)8452 99-0  
Fax +49 (0)8452 99-250  
e-mail [info@wolf-geisenfeld.de](mailto:info@wolf-geisenfeld.de)  
Internet [www.wolf-geisenfeld.de](http://www.wolf-geisenfeld.de)

