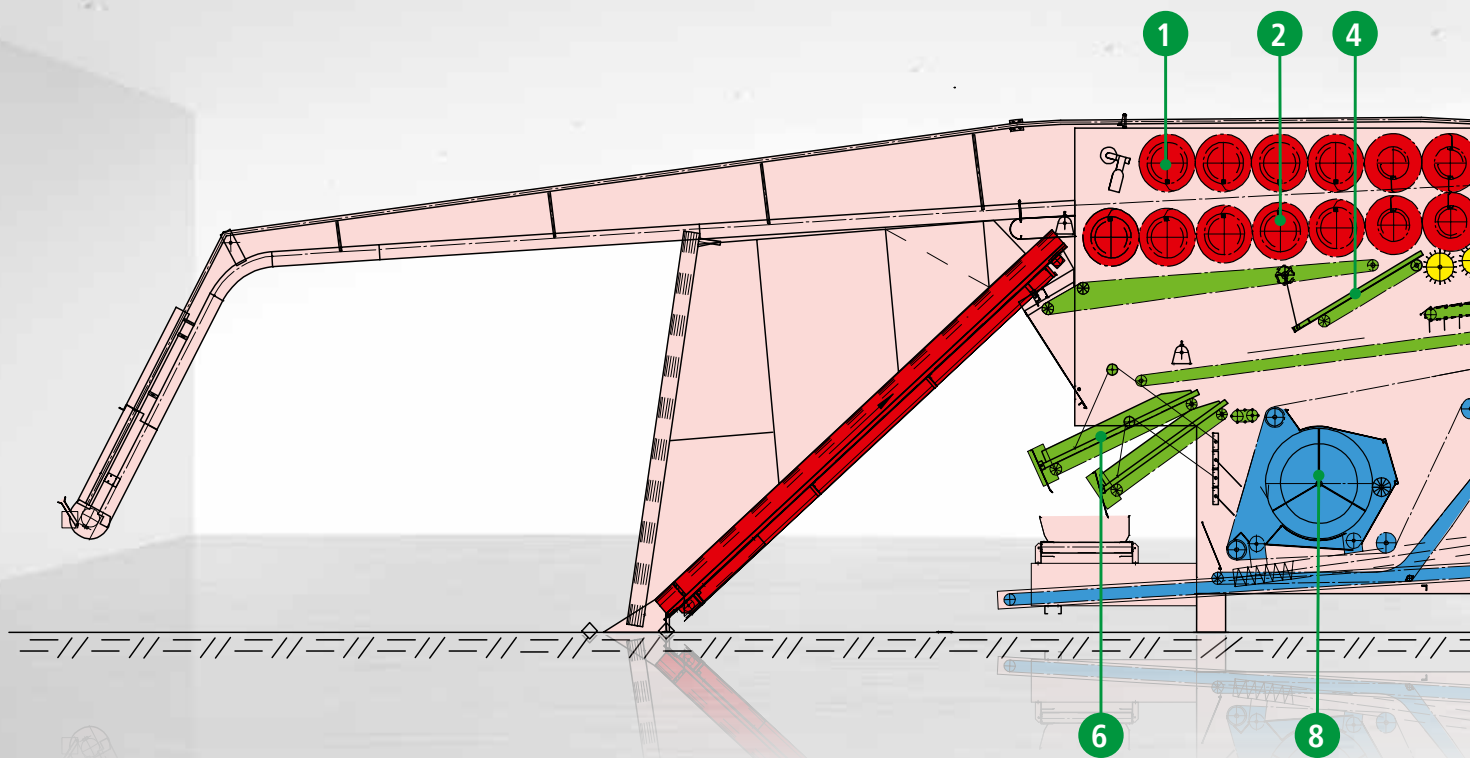




# WHE 513

– ВЫСОКОЭФФЕКТИВНАЯ  
МАШИНА ДЛЯ ОБМОЛОТА ХМЕЛЯ





## WHE 513 ДЛЯ СБОРА ХМЕЛЯ

Хмелеуборочная машина WHE — самая компактная в линейке WOLF. Она отличается максимальной эффективностью и выдающимися результатами сбора: Высочайшее качество шишек, чистый сбор лоз без повреждений.

Электронные системы управления обладают огромным потенциалом для оптимизации машин и процессов. Незаменимые в автомобильной промышленности, технологии управления прочно зарекомендовали себя и в сельскохозяйственной технике.

Мы последовательно придерживались этого подхода при разработке WHE 500. Почти все ел. двигатели машины имеют бесступенчатое регулирование частоты. Для более точной настройки было установлено больше двигателей. Это позволяет добиться ещё более высоких результатов отбора при высочайшей чистоте.

Использование двигателей с преобразователями частоты позволяет экономить до 30% электроэнергии. Раньше двигатели всегда работали с полной нагрузкой. Теперь, благодаря бесступенчатому регулированию частоты, они могут большую часть времени работать с частичной нагрузкой.

Помимо экономии электроэнергии, это также приводит к увеличению срока службы двигателей и более тихой работе Хмелеуборочной машины.

### ПРЕИМУЩЕСТВА

- ▶ Оптимальное управление скоростью для максимальной производительности и минимального износа
- ▶ Исключительно плавная работа благодаря регулировке скорости
- ▶ Экономия энергии за счёт минимального потребления
- ▶ Экономия времени и простота эксплуатации
- ▶ Чистый сбор и повышенная производительность за счёт грубой уборки
- ▶ Снижение потерь альфа-частиц благодаря предварительному отбору шишек хмеля и индивидуальной настройке потока воздуха.

## сборщик

### 1 Проверенные барабаны с пружинчатыми пальцами

13 барабанов с пружинчатыми пальцами обеспечивают солидный запас мощности. Даже на низких скоростях достигаются потрясающие результаты.

### 2 Собираение пальцев

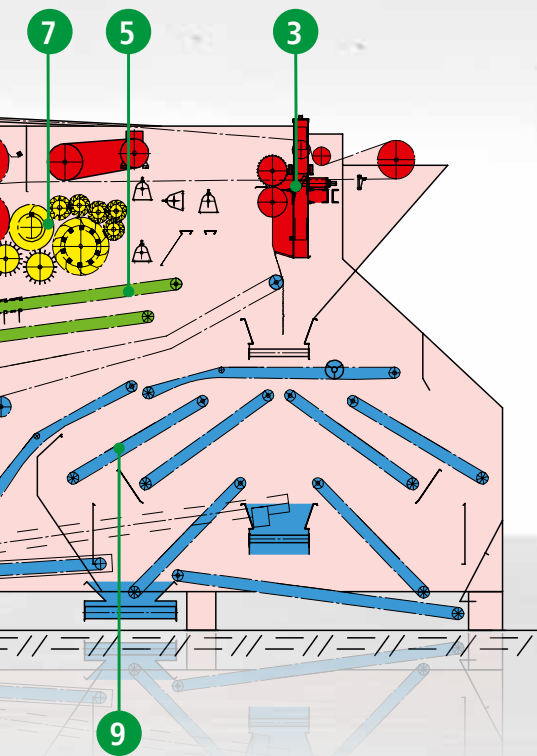
Подпружиненные пальцы в последних двух парах барабанов обеспечивают бережное воздействие на всю глубину лозы. Гроздь хмеля мягко «поглаживаются».

Пальцы толщиной 4 мм обеспечивают эффект самоочистки.

(возможен выбор пружинчатых пальцев различной толщины)

### 3 серповый измельчитель

Тихий и износостойкий серповидный измельчитель аккуратно обрабатывает собранные лозы.



## Сенсорный дисплей

Чёткий и простой в использовании сенсорный дисплей служит центральным блоком управления для всей машины WHE 513.

Мобильная панель используется для настройки на месте. Это позволяет мгновенно проверять результаты.



## Предварительный отбор хмеля

### 4 Обход пост-подборщика

До 70% собранного урожая предварительно сортируется перед поступлением на следующий сборщик. Собранные шишки собираются ещё до прибытия следующего сборщика. Это снижает нагрузку на следующий агрегат обмолота, что приводит к повышению производительности, более плавной работе и более высокому качеству сбора.

### 5 Ленточный конвейер

Грубые стебли, пучки и крупные листья транспортируются непосредственно в отходы по ленточному конвейеру.

### 6 Двойная предварительная выборка

Эффективное разделение объема создает больше места на конвейерных лентах.

## Старпикер®

### 7 Старпикер®

Старпикер® — самый мощный на сегодняшний день агрегат WOLF для послеуборочной обработки. Даже целые лозы не представляют проблемы.

Различные барабаны для сбора хмеля, оптимизированные по скорости и конструкции, мгновенно отделяют гроздь от остатков. STARPICKER® не требует технического обслуживания во время сбора урожая. Наматывание лозы или попадание отходов в барабаны практически исключено.

Эффект самоочистки достигается благодаря специальному очистительному устройству. Расположенный под ним ленточный конвейер отфильтровывает крупные отходы. Затем отходы транспортируются непосредственно в барабанный измельчитель и измельчаются.

## уборка

### 8 Воздушная очистка

Плавная регулировка скорости вращения вентилятора делает процесс очистки потоком воздуха особенно тихим. Сведено к минимуму образование альфа-отложений. Значительная экономия энергии достигается за счет управления двигателем с помощью частотного преобразователя.

### 9 Очистка резиновыми лентами

Проверенная система очистки резиновыми лентами осталась без изменений по сравнению с предыдущим поколением. Регулировка параметров очистки, как обычно, предельно проста. Здесь последние шишки хмеля отделяется от зелёных отходов.

# СЕЛЬСКОХОЗЯЙСТВЕННАЯ ТЕХНИКА

WOLF Anlagen-Technik GmbH & Co. KG  
Münchener Str. 54 - 85290 Geisenfeld

Тел. +49 (0)8452 99-0  
Факс +49 (0)8452 99-250

[info.lt@wolf-geisenfeld.de](mailto:info.lt@wolf-geisenfeld.de)  
[www.wolf-geisenfeld.de](http://www.wolf-geisenfeld.de)